

## SpeeDelight, manuaalisesti säädettävällä ylätasolla, uritettu teflon- taso, (5kW) 230V

KAPPALE # \_\_\_\_\_

MALLI # \_\_\_\_\_

NIMI # \_\_\_\_\_

SIS # \_\_\_\_\_

AIA # \_\_\_\_\_



603878 (HSG2RPRSE1)

SPEEDELIGHT,  
MANUAALINEN, 5KW, 230V

### Lyhyt spesifikaatio

#### Kapp. Nro.

SpeeDelight monitoimilaitte tarjoaa kolmen suoran ja epäsuoran kypsennystekniikan yhdistelmän. Yläpinnan parilalevy ja alapinnan infrapunakuumennus yhdistettynä mikroaaltoihin takaavat aina pinnalta rapeat ja sisältä täydellisen lämpimät tuotteet.

- Kahdeksan ohjelmapaikkaa, jotka ovat täysin asiakkaan ohjelmoitavissa. Ohjelmoitavia parametreja ovat ylä- ja alalevyn lämpötilat, jokaisen jakson kesto, mikroaaltokuumennuksen kesto ja alkamiskohta.
- Itsenäinen lämpötilansäätö ylä- ja alapinnoille (100-250°C).
- 4,3" LED näyttö.
- USB portti ja Wi-Fi yhteys mahdollistavat reseptien, kypsennys- ja käyttötietojen sekä asetusten siirtämisen ja hyödyntämisen
- Ergonominen ja helpokäyttöinen kahva
- Alumiininen ja uritettu yläpaistopinta (215x215 mm) käsitelty non-stick pinnoitteella
- Sileä 4 mm paksu kvartsilasi alapintana (250x250 mm)
- Kanssi, takalevy ja pohja kaikki ruostumatonta AISI 304 ruostumatonta terästä
- 800W kuumennusvastukset ylälevyissä
- 800W infrapunavastus alalevyssä.
- 2 x 1050W magnetronit luovat mikroaallot
- Sisältyvät varusteet: harja, lasta, kaavin sekä rasvanpoistoaine

### Ominaisuudet

- Kolmen kuumennustekniikan yhdistelmä: Parilalevy, infrapuna- ja mikroaaltokuumennus takaavat täydellisen kuumennuksen joka tuotteelle.
- Manuaalisesti säädettävä ylälevy.
- Energiansäästötila kytkeytyy automaattisesti päälle tietyn ajan jälkeen (käyttäjän säädettävissä, 1-60 minuuttia)
- Laitteessa on USB portti sekä Wi-Fi yhteys tiedonsiirtoon
- 4,3" LED näyttö säädettävällä kirkkaudella
- 8 ohjelmaa on valittavissa ja ohjelmoitavissa. Ohjelmoitavia parametreja ovat:
  - Ylälevyn lämpötila
  - Alalevyn lämpötila
  - Jokaisen jakson kokonaiskesto
  - Mikroaaltotojen kesto ja aloituskohta jokaiseen jaksoon
- Näytöstä nähdään jäljellä oleva aika ja laite ilmoittaa äänimerkeillä kun jakso on loppumassa
- Automaattinen kannen nostotoiminto
- Ergonominen kahva helppoa käytettävyyttä varten
- Teflonpintainen pelti kaikkiin kypsennysjaksoihin, maksimaalisen puhdistettavuuden saavuttamiseksi.
- Yhteensopiva säädöksen (EC) No 1935/2004 ja lisäysten kanssa, sekä yhteensopiva säädöksen (EC) No 2023/2006 ja lisäysten kanssa

### Rakenne

- Alumiininen ja uritettu yläpaistopinta (215x215 mm) käsitelty non-stick pinnoitteella.
- 2 lämpötila-anturia, itsenäiseen lämpötilanohjaukseen ylä- ja alalevyjen lämpötiloille
- Sileä 4 mm paksu kvartsilasi alapintana (250x250 mm)
- Itsenäisesti säädettävät lämpötilat ylä- ja alatasoille 50 - 250°C
- Automaattinen kannen nousu jakson jälkeen jousilla.
- Kannen suojalevyt, kahva ja sivupaneelit vahvistettua komposiittimateriaalia.
- 800W kuumennusvastukset ylälevyissä
- 800W infrapunavastus alalevyssä.
- 2 x 1050W magnetronit luovat mikroaallot
- Laitteessa on ilmanotto edestä ja ilma kiertää takaa ulos, jolloin saadaan tehokas ilmankierto laitteelle.
- Suojausluokka IPX4

### Käyttöliittymä ja tietojen hallinta

- Yhdistettävissä etävalvontaan, josta nähdään laitteen käyttötila ja tiedot käytöstä (lisävaruste)

#### HYVÄKSYNTÄ:

**Sisältyvät varusteet**

- 1 kpl Lasisuoja, SpeeDelight PNC 653527
- 1 kpl Puhdistusharja, SpeeDelight PNC 653623
- 1 kpl Lasta, SpeeDelight PNC 653625
- 1 kpl 4 kumista jalkaa, SpeeDelight -  
korkeus 26 mm PNC 653792
- 1 kpl Väläkappale laitteen takaosan  
ilmanvaihdon turvaamiseksi. PNC 653800
- 1 kpl Teflonpelti PNC 653802
- 1 kpl Nylonharja PNC 653803
- 1 kpl Messinkiharja PNC 653804

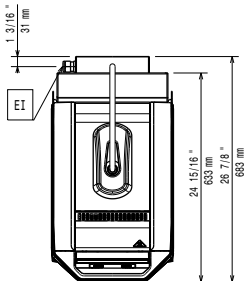
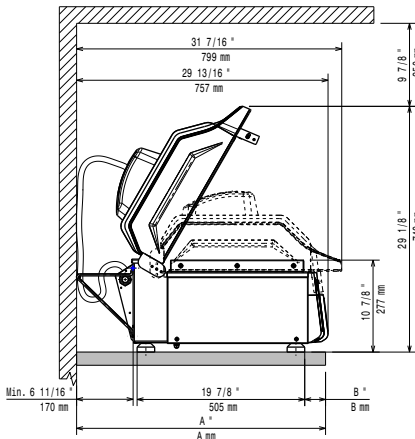
**Lisävarusteet**

- Lasisuoja, SpeeDelight PNC 653527
- Puhdistusharja, SpeeDelight PNC 653623
- Lasta, SpeeDelight PNC 653625
- Teflon levy - irrotettava, SpeeDelight PNC 653787
- 4 RST jalkaa - 76 mm, SpeeDelight PNC 653791
- 4 kumista jalkaa - 40 mm, SpeeDelight PNC 653793
- Väläkappale laitteen takaosan  
ilmanvaihdon turvaamiseksi. PNC 653800
- Teflonpelti PNC 653802
- Nylonharja PNC 653803
- Messinkiharja PNC 653804

**Edestä**

**Sivulta**


EI = Sähköliitäntä  
 EO = Sähkön ulostulo

**Päältä**

**Distances**

**Sähkö**

Jännite:	220-230 V/1 ph/50 Hz
Ampeerit:	22 A
Kokonaisteho:	5 kW
Liitäntätyyppi:	IEC 60309 2P+T

**Asennus**

Clearance: 190mm from rear vertical panel

**Avaintieto**

Paistoala (LxS)	250 x 250 mm
Ulkomitat, leveys:	370 mm
Ulkomitat, syvyys:	683 mm
Ulkomitat, korkeus:	619 mm
Nettopaino:	46 kg
Kuljetuspaino:	58 kg
Kuljetuskorkeus:	710 mm
Kuljetusleveys:	450 mm
Kuljetussyvyys:	760 mm
Kuljetustilavuus:	0.24 m <sup>3</sup>